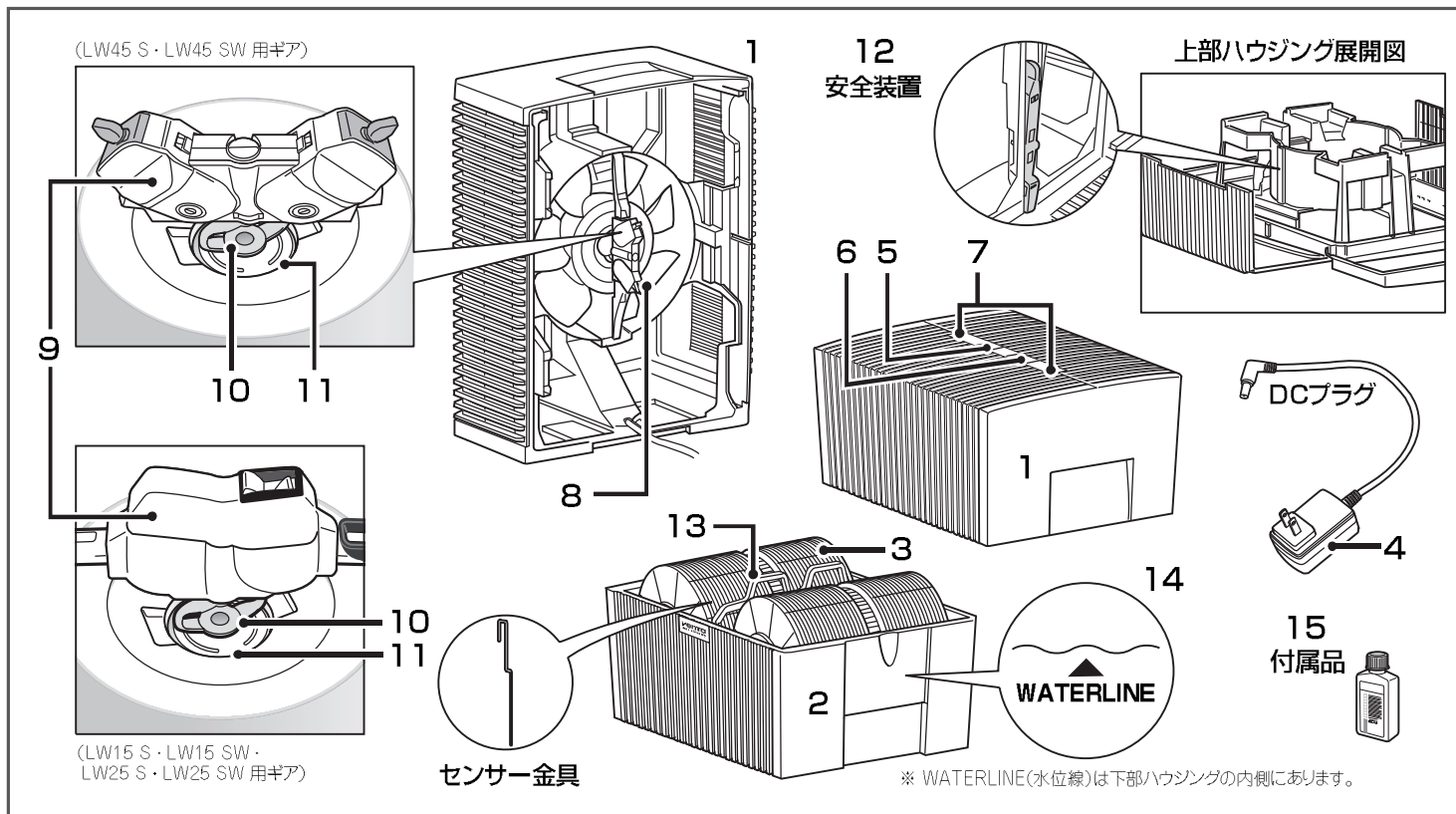


各部のなまえ



1. 上部ハウジング

2. 下部ハウジング

3. ローラーディスク

LW15 S / LW15 SW : ローラーディスク1個

LW25 S / LW25 SW : ハンドル付ローラーディスク1個

LW45 S / LW45 SW : ハンドル付ローラーディスク2個

4. ACアダプター

5. 電源ボタン

6. 風量切替ボタン

7. 開閉ボタン

8. モーター・ファンユニット

9. ギア

ローラーディスクを回転させる

10. モーター接続ゴム

11. 固定板

12. 安全装置

上部ハウジングが浮き上がった場合、自動的にファンの回転を止める装置

13. ローラーディスクハンドル

14. WATERLINE (水位線)

15. ベンタ ハイジエン液 50ml ボトル

ベンタ エアウォッシャーの加湿・清浄能力を高め、洗浄水中の水あか・カルシウム・臭いなどを抑えます。