

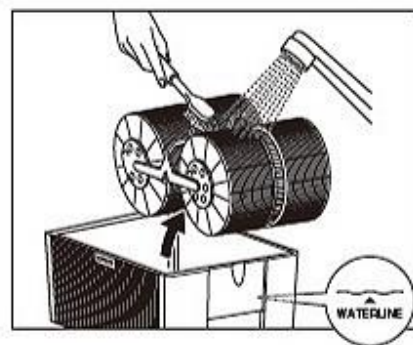
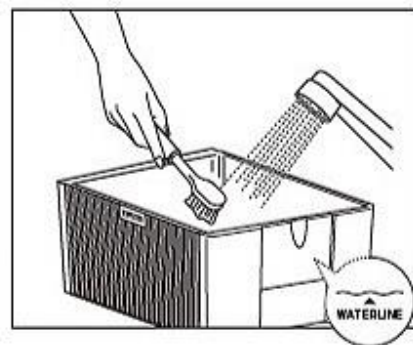
お手入れ 5シリーズ (LW15/25/45)

下部ハウジング、ローラーディスクの清掃

10～14日ごとに洗淨水を取り替え、ローラディスクと下部ハウジングを清掃してください。

- 1 汚れた洗淨水を捨ててください。
- 2 下部ハウジングの底にたまった汚れやカルシウムはブラシなどで取り除いてください。下部ハウジングは二重構造になっています。清掃後すきまから水が出てくる場合がありますのでご注意ください。
- 3 ローラーディスクのカルシウムや汚れをブラシなどで洗い流してください。清掃後、新しい水道水をローラーディスクを置いた状態で下部ハウジングの WATERLINE (水位線) 以下に入れてください。ベンタ ハイジエン液の1回分を添加してください。(使用量：50ml ボトルは1本全量・500ml ボトルは1目盛り1回分)

清掃しないで使用し続けると汚れやカルシウムがギアに付着し動作不良の原因となります。



上部ハウジング、モーター・ファンユニットの掃除のしかた

ほこりを掃除機などで吸い取り、きれいにしてください。

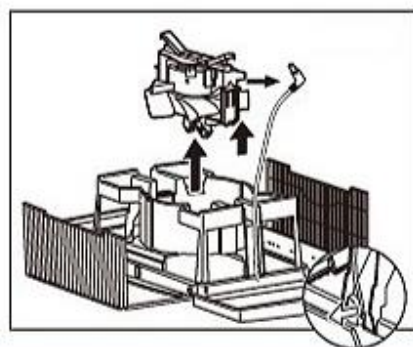
上部ハウジングを清掃する場合はモーター・ファンユニットを取りはずして清掃してください。

※ 落下に気をつけて取りはずしてください。

「モーター・ファンユニットを取りはずすには」参照

- モーター・ファンユニットは分解しないでください。
- モーターにたまったほこりなどは、モーター・ファンユニットの外から掃除機などで吸い取ってください。
- 上部ハウジングの格子状の面および側面は180度以上折り曲げないでください。破損の可能性があります。上部ハウジングを開いたときは、注意してお取り扱いください。

水または湯で薄めた台所用洗剤又は石鹼を柔らかい布に含ませ固くしぼりファンの汚れを拭き取って下さい。洗剤をご使用後は、固く絞った布で洗剤を拭き取って下さい。完全に乾いてから稼働してください。



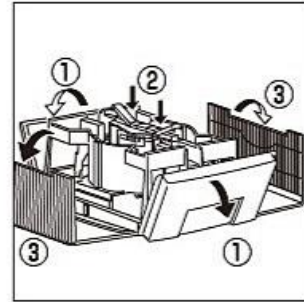
※4シリーズはモーターの種類が違い、電源コードは外れません。

モーター・ファンユニットを取りはずすには

側面パネルを開ける

電源をオフにして AC アダプターをコンセントから抜いてください。
まず、側面パネル（格子状でない面）①を開き、上部ハウジング上面の開閉ボタン②の内側を、両方押してください。（図の矢印の部分を参照してください。）

※ 4 シリーズは開閉の順番が異なり、
5 シリーズ通りにされますと割れてしまいます
のでご注意ください。

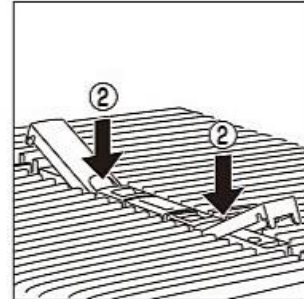


格子状面を開く

格子状面③を開いてください。（軽い力で開いてください。）

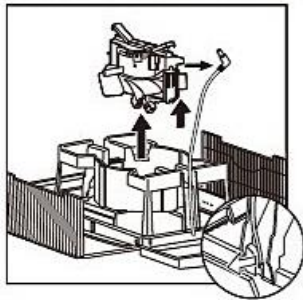
ご注意

格子状面および側面は、180 度以上折り曲げないでください。破損の原因となる場合があります。上部ハウジングを開いたときは注意してお取り扱いください。



モーター・ファンユニットを取りはずす

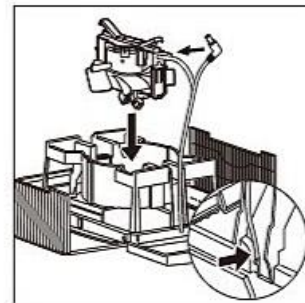
DC プラグをモーター・ファンユニットからはずしてください。
モーター・ファンユニットを持ち上げて取りはずしてください。次にフックからケーブルをはずし、側面パネルの隙間から引き抜いてください。



モーター・ファンユニットのとりつけ

モーター・ファンユニットを元通りにとりつけ、側面パネル下の隙間からケーブルを通してください。モーター・ファンユニットに DC プラグを奥まで差し込んでください。次にケーブルをフックにセットしてください。（図の丸で囲んだ部分を参照してください。）

※ 正しくとりつけないと安全装置が解除されず電源が入らない、または ▼ お知らせランプが点灯することがあります。

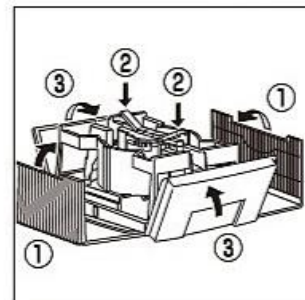


本体を閉じる

上部ハウジングの開閉ボタンは、開けたときのまま、内部が押し上げられた状態であることを確認してください。

最初に格子状面①を閉めてください。両方の開閉ボタン②を開じて、もとの位置に戻してください。

（図の矢印の部分を参照してください。）



側面パネルを閉める

側面パネル③をカチッと音がするまで閉めて下さい。

ご注意

順番を逆に無理に閉じようとすると、上部ハウジングが割れるおそれがあります。

